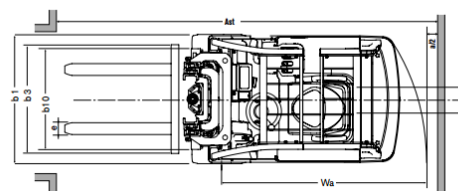
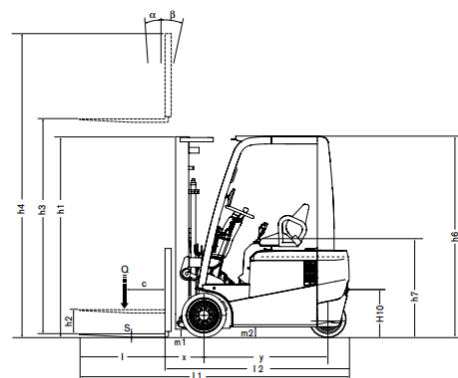


Chariot Frontal Electrique TX3-15C

Capacité 1500 kg - CDG 500 mm

Données techniques	
Largeur châssis	1075 MM
Longueur chariot	2730 MM
Capacité nominale de levage	1500 KG
Hauteur toit	2110 MM
Largeur tablier	920 MM
Largeur allée de travail mini (palette 1200mm)	3150 MM
Rayon giratoire	1450 MM
Gravissement rampe avec / sans charge	27.6 % / 40.9%
Hauteur de mât replié / levée maxi	2105 / 4750 MM 2240 / 5150 MM 2365 / 5500 MM
Mât	Triplex
Batterie	48V - 500 AH
Longueur au talon des fourches	1830 MM
Energie	Electrique



VDM Technologies - 475 rue des Chabottes - 26320 Saint-Marcel-Lès-Valence

Tél 04 75 60 22 00

www.vdm-technologies.com