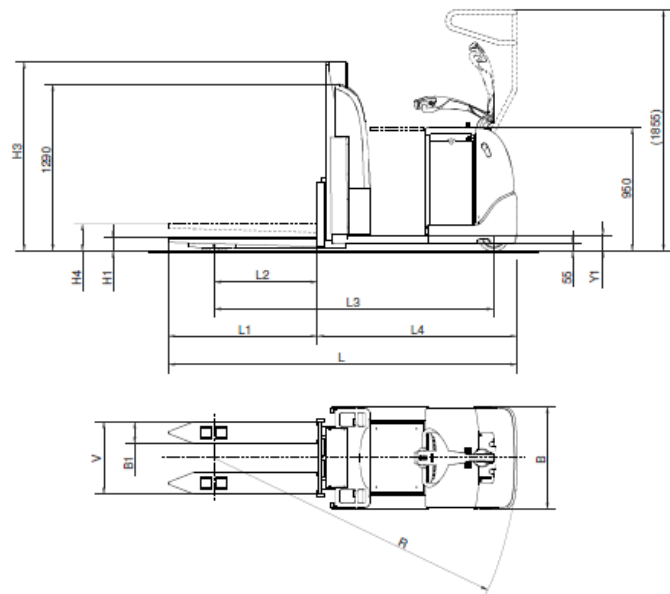


## Préparateur de commande au sol PPL 200

Capacité 2000 kg - CDG 600 mm

Données techniques	
Largeur châssis	<b>790 MM</b>
Longueur chariot	<b>2630 MM</b>
Capacité nominale de levage	<b>2000 KG</b>
Hauteur toit	-
Hauteur totale avec mât déplié	-
Largeur allée de travail mini (palette 1200mm)	<b>NC</b>
Rayon giratoire	<b>2630 MM</b>
Vitesse de translation max	<b>12 km/h</b>
Hauteur de mât replié / levée maxi	<b>230 MM</b>
Mât	-
Batterie	<b>24V - 300 à 600AH</b>
Longueur au talon des fourches	<b>1430 MM</b>
Energie	<b>Electrique</b>



VDM Technologies - 475 rue des Chabottes - 26320 Saint-Marcel-Lès-Valence

Tél 04 75 60 22 00

[www.vdm-technologies.com](http://www.vdm-technologies.com)