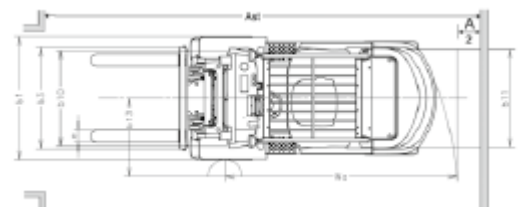
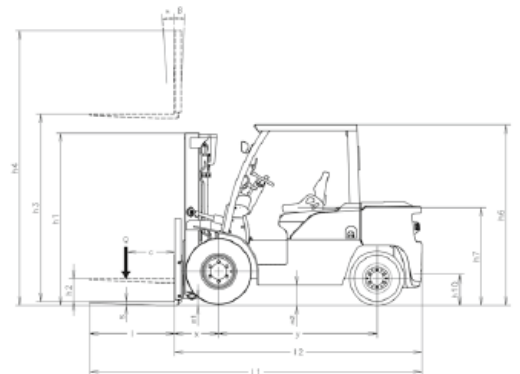


Chariot Frontal Thermique GX45 Gaz ou Diesel

Capacité 4500 kg - CDG 500 mm

Données techniques	
Largeur châssis	1490 MM
Longueur chariot	4280 MM
Capacité nominale de levage	4500 KG
Hauteur toit	2250 MM
Largeur tablier	1200 MM
Largeur allée de travail mini (palette 1200mm)	4586 MM
Rayon giratoire	2800 MM
Gravissement rampe avec / sans charge	25 % / 24 % (Gaz) 24 % / 22 % (Diesel)
Hauteur de mât replié / levée maxi	2295 / 4750 MM 2430 / 5150 MM 2545 / 5500 MM
Mât	Triplex
Sur chariots gaz	Epurateur catalytique
Longueur au talon des fourches	3210 MM
Energie	Gaz ou Diesel



VDM Technologies - 475 rue des Chabottes - 26320 Saint-Marcel-Lès-Valence

Tél 04 75 60 22 00

www.vdm-technologies.com