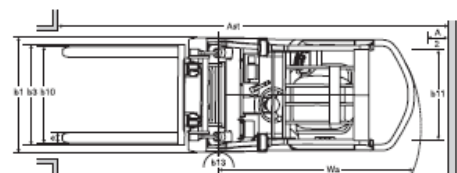
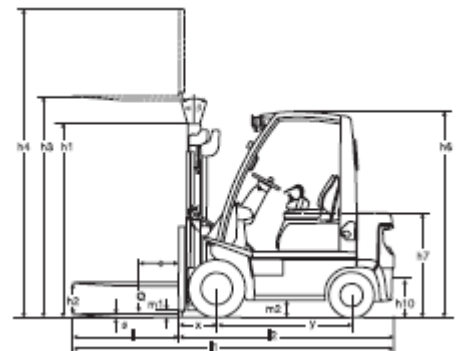


Chariot Frontal Thermique DX30/32 Gaz ou Diesel

Capacité 3000/3200 kg - CDG 500 mm

Données techniques	
Largeur châssis	1230 MM
Longueur chariot	3870 MM
Capacité nominale de levage	3000 / 3200 KG
Hauteur toit	2155 MM
Largeur tablier	1020 MM
Largeur allée de travail mini (palette 1200mm)	4075 MM
Rayon giratoire	2390 MM
Gravissement rampe avec / sans charge	22 % / 21 % (Gaz) 20 % / 22 % (Diesel)
Hauteur de mât replié / levée maxi	2145 / 4750 MM 2280 / 5150 MM 2405 / 5500 MM
Mât	Triplex
Sur chariots gaz	Epurateur catalytique
Longueur au talon des fourches	2770 MM
Energie	Gaz ou Diesel



VDM Technologies - 475 rue des Chabottes - 26320 Saint-Marcel-Lès-Valence

Tél 04 75 60 22 00

www.vdm-technologies.com