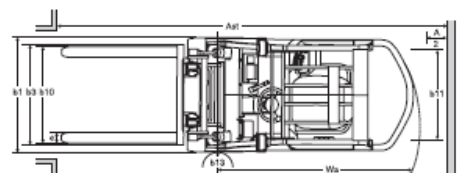
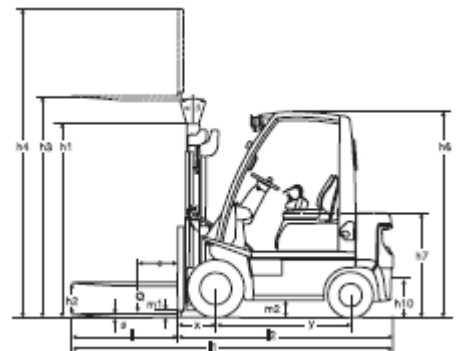


## Chariot Frontal Thermique DX25 Gaz ou Diesel

**Capacité 2500 kg - CDG 500 mm**

Données techniques	
Largeur châssis	<b>1155 MM</b>
Longueur chariot	<b>3705 MM</b>
Capacité nominale de levage	<b>2500 KG</b>
Hauteur toit	<b>2130 MM</b>
Largeur tablier	<b>1020 MM</b>
Largeur allée de travail mini (palette 1200mm)	<b>3905 MM</b>
Rayon giratoire	<b>2250 MM</b>
Gravissement rampe avec / sans charge	<b>29 % / 22 % (Gaz) 24 % / 22 % (Diesel)</b>
Hauteur de mât replié / levée maxi	<b>2145 / 4750 MM 2280 / 5150 MM 2405 / 5500 MM</b>
Mât	<b>Triplex</b>
Sur chariots gaz	<b>Epurateur catalytique</b>
Longueur au talon des fourches	<b>2605 MM</b>
Energie	<b>Gaz ou Diesel</b>



**VDM Technologies - 475 rue des Chabottes - 26320 Saint-Marcel-Lès-Valence**

**Tél 04 75 60 22 00**

[www.vdm-technologies.com](http://www.vdm-technologies.com)