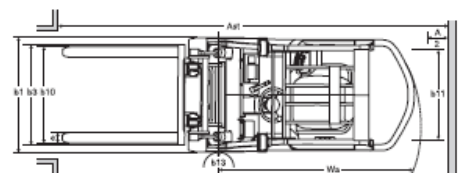
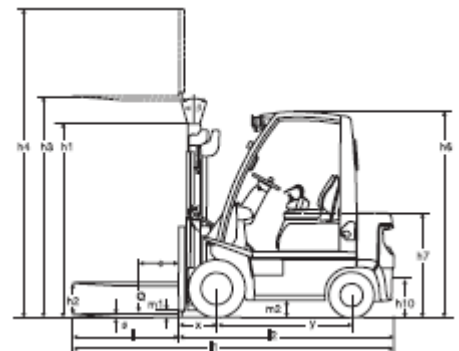


Chariot Frontal Thermique DX20 Gaz ou Diesel

Capacité 2000 kg - CDG 500 mm

Données techniques	
Largeur châssis	1155 MM
Longueur chariot	3630 MM
Capacité nominale de levage	2000 KG
Hauteur toit	2130 MM
Largeur tablier	1020 MM
Largeur allée de travail mini (palette 1200mm)	3845 MM
Rayon giratoire	2190 MM
Gravissement rampe avec / sans charge	34 % / 26 % (Gaz) 29 % / 26 % (Diesel)
Hauteur de mât replié / levée maxi	2145 / 4750 MM 2280 / 5150 MM 2405 / 5500 MM
Mât	Triplex
Sur chariots gaz	Epurateur catalytique
Longueur au talon des fourches	2530 MM
Energie	Gaz ou Diesel



VDM Technologies - 475 rue des Chabottes - 26320 Saint-Marcel-Lès-Valence

Tél 04 75 60 22 00

www.vdm-technologies.com