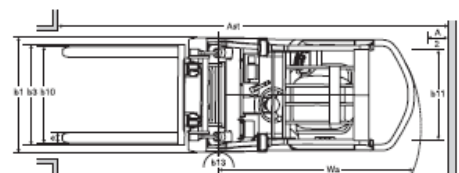
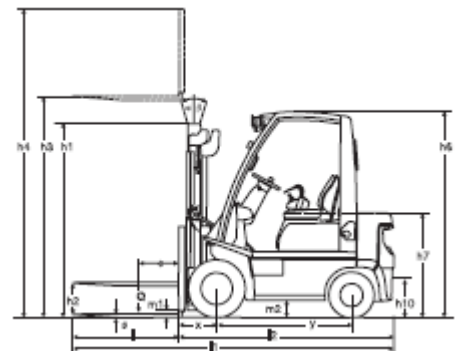


## Chariot Frontal Thermique DX18 Gaz ou Diesel

**Capacité 1800 kg - CDG 500 mm**

| Données techniques                             |   |
|--|---|
| Largeur châssis                                | <b>1080 MM</b>  |
| Longueur chariot                               | <b>3400 MM</b>  |
| Capacité nominale de levage                    | <b>1800 KG</b>  |
| Hauteur toit                                   | <b>2115 MM</b>  |
| Largeur tablier                                | <b>920 MM</b>   |
| Largeur allée de travail mini (palette 1200mm) | <b>3600 MM</b>  |
| Rayon giratoire                                | <b>2000 MM</b>  |
| Gravissement rampe avec / sans charge          | <b>35 % / 20 % (Gaz)<br/>36 % / 20 % (Diesel)</b>           |
| Hauteur de mât replié / levée maxi             | <b>2145 / 4750 MM<br/>2280 / 5150 MM<br/>2405 / 5500 MM</b> |
| Mât  | <b>Triplex</b>  |
| Sur chariots gaz                               | <b>Epurateur catalytique</b>                                |
| Longueur au talon des fourches                 | <b>2300 MM</b>  |
| Energie  | <b>Gaz ou Diesel</b>  |



**VDM Technologies - 475 rue des Chabottes - 26320 Saint-Marcel-Lès-Valence**

**Tél 04 75 60 22 00**

[www.vdm-technologies.com](http://www.vdm-technologies.com)